

# Aluminiowa klapa rewizyjna do obłożenia płytkami ceramicznymi

## System F3 - Aluminiowa klapa rewizyjna z wkładką z płyty g-k do obłożenia płytkami ceramicznymi

Aluminiowa klapa rewizyjna do obłożenia płytkami ceramicznymi

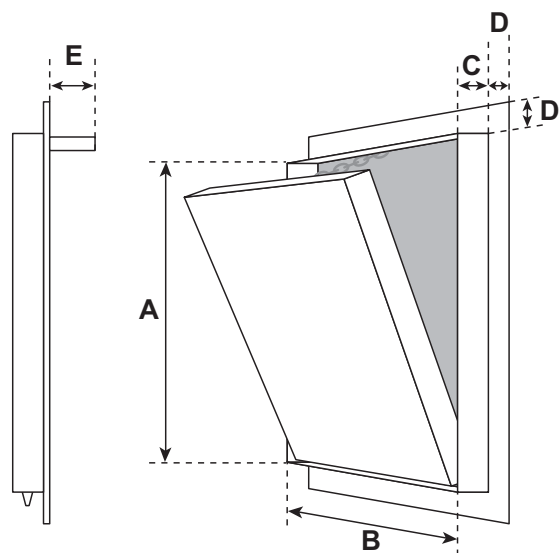
### Opis produktu:

Klapa rewizyjna składa się z aluminiowych profili z wkładką z płyty gipsowo-kartonowej H2 (GKBI) 12,5 mm, 15 mm lub 25 mm lub bez wkładki oraz dwóch zamków zapadkowych.

Każda z 2 ram klap rewizyjnej składa się z 4 części połączonych specjalną metodą spawania. Od wielkości 300x300mm klapy posiadają zabezpieczenie w postaci linek, które należy zawiesić po każdorazowym otwarciu skrzydła drzwiowego. Między ramą a skrzydłem drzwiowym jest szczelina szerokości 2 mm. Ukryte zamki zapadkowe otwierają klapę po jej naciśnięciu.



lewa ilustracja:  
widok z boku- klapa zamknięta, z zamkiem zapadkowym



D = 28 mm  
E = 40 mm

Wszystkie standardowe wymiary są dostępne dla poszyc o grubości 12,5 mm, 15 mm i 25 mm.

Proszę pytać o możliwość wykonania klapy o innej grubości wkładki!

### Wymiary niestandardowe:

Na zamówienie możemy wykonać klapy o dowolnych wymiarach.

### Atest Higieniczny PZH HK/B/0109/02/2016

#### Wymiary:

Wielkość klapy rewizyjnej jest dostosowana do wielkości płytek. Przy składaniu zamówienia należy podać wymiary płytek i fug, na podstawie, których można obliczyć wymiar A i B.

Wymiary D i E pozostają niezmiennie. Wymiar C odpowiada grubości poszycia.

#### Wersje:

- „na płytkę“: Profil aluminiowy licuje się z płytą H2 (GKBI). Płytki mocuje się na profilu.
- „równy z płytką“: Profil aluminiowy jest wyższy niż płyta H2 (GKBI).

#### Szczególne zalety naszego systemu:

- atrakcyjna cena
- możliwość dostawy w krótkim terminie
- wielokrotnie sprawdzone w praktyce
- szybki, łatwy montaż
- stabilna rama aluminiowa
- rozwiązanie zaawansowane technicznie
- jednopłaszczyznowy montaż w ścianach z płyt G-K
- możliwość regulacji zamków zapadkowych