

Przeciwpożarowa klapa rewizyjna

F120/EI120

System F5 - Przeciwpożarowa klapa rewizyjna do ścian szybów instalacyjnych/przedścianek

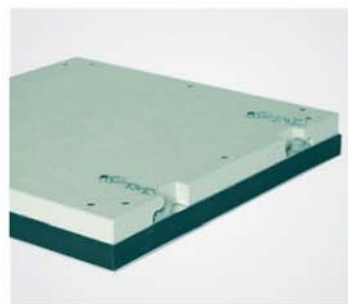
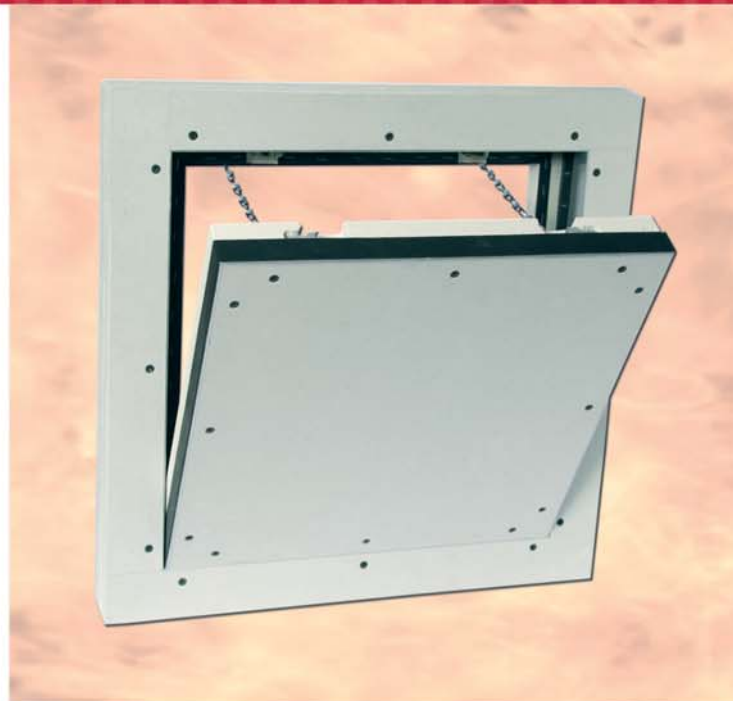
Opis produktu:

Klapa rewizyjna składa się z aluminiowych profili z wkładką z płyty gipsowo-kartonowej TYPU DF (GKF) 40 mm, 45 mm lub 50 mm (F120).

Obie ramy klapy rewizyjnej składają się z 4 części połączonych specjalną metodą spawania. Tylne obłożenie przeciwpożarowe zapewnia żądane własności przeciwpożarowe.

Klapa posiada dwa zabezpieczenia przed wypadnięciem w postaci łańcuszków. Aby zapobiec ewentualnym wypadkom należy zawiesić je po każdym otwarciu skrzydła drzwiowego.

Między ramą a skrzydłem drzwiowym jest szczelina szerokości 2 mm, wypełniona na całym obwodzie uszczelką przeciwpożarową (piankową). Dwa zakryte zamki zapadkowe otwierają klapę po jej naciśnięciu.


Aprobata Techniczna ITB AT-15-7848/2015
Certyfikat Zgodności ITB-2090/W
Zastosowanie:

W nienośnych ściankach szybów instalacyjnych/ Przedściankach o klasie odporności ogniowej EI120:

- Z jednostronnym obłożeniem 40 mm
- Z jednostronnym obłożeniem 45 mm
- Z jednostronnym obłożeniem 50 mm

Wymiary:

Klapa rewizyjna dostępna jest w poniższych wymiarach standardowych. Wymiary A i B wynoszą:

- 200 x 200 mm
- 500 x 500 mm
- 300 x 300 mm
- 600 x 600 mm
- 400 x 400 mm

Wymiar D jest niezmienny. Wymiar E zmienia się w zależności od grubości płyty g-k. Wymiar C odpowiada danej grubości poszycia.

Światło otworu jest mniejsze o 50mm.

Wymiary niestandardowe:

Na zamówienie możemy wykonać klapy o dowolnych wymiarach.

Zamki:

W klapie rewizyjnej można zamontować następujące rodzaje zamków:

- Zamek czworokątny
- Zamek okrągłocyldryndyczny
- Zamek PZ

Przykład:
Klapa F90 z wkładką z płyty TYPU DF (GKF) o grubości 40 mm

D = 55 mm

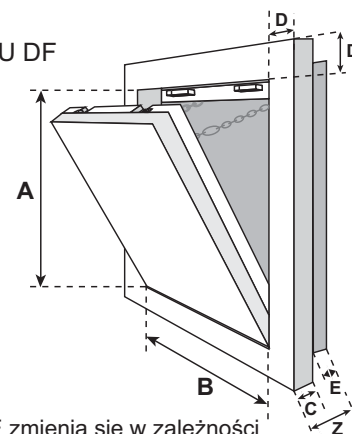
E = wymiar zmienny:

F120 z poszyciem 40 mm
TYPU DF (GKF) = 40 mm

F120 z poszyciem 45 mm
TYPU DF (GKF) = 35 mm

F120 z poszyciem 50 mm
TYPU DF (GKF) = 30 mm

Z = całkowita grubość = 80 mm



Wymiar D jest niezmienny. Wymiar E zmienia się w zależności od grubości płyty g-k. Wymiar C odpowiada danej grubości poszycia.

Szczególne zalety naszego systemu:

- atrakcyjna cena
- krótkoterminowa dostawa
- szybki, łatwy montaż
- zaawansowane technicznie rozwiązanie
- jednopłaszczyznowy montaż w ścianach szybów instalacyjnych/ przedściankach
- możliwość obłożenia płytkami
- możliwość montażu w ścianach szybów instalacyjnych różnych producentów

FF Systems
 systemy rewizyjne