

# Przeciwożarowa kłapa rewizyjna

# F30/EI30

## System F5 - Przeciwożarowa kłapa rewizyjna do ścian szybów instalacyjnych

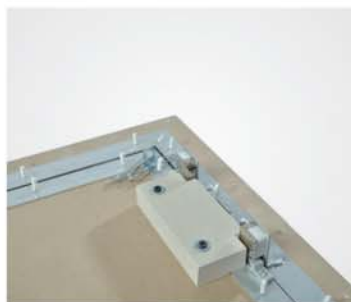
Przeciwożarowa

### Opis produktu:

Kłapa rewizyjna składa się z aluminiowych profili z wkładką z płyty gipsowo-kartonowej TYPU DG (GKF) 25 mm (F30).

Obie ramy kłapy rewizyjnej składają się z czterech części połączonych ze sobą specjalną metodą spawania. Kłapy posiadają zabezpieczenie przed wypadnięciem w postaci łańcuszków. Aby zapobiec ewentualnym wypadom należy zawiesić je po każdym otwarciu skrzydła drzwiowego. Między ramą a skrzydłem drzwiowym jest szczelina szerokości 1,5 mm, wypełniona na całym obwodzie uszczelką przeciwożarową (piankową). Dwa zakryte zamki zapadkowe otwierają kłapę po jej naciśnięciu.

**Aprobata Techniczna ITB AT-15-7848/2015**  
**Certyfikat Zgodności ITB-2090/W**



Skrzydło drzwiowe można wyjmować.



### Zastosowanie:

Do nienośnych ścian szybów instalacyjnych/ przedścianek o zakresie odporności ogniowej F30/ EI30.

### Wymiary:

Kłapa rewizyjna dostępna jest w poniższych wymiarach standardowych. Wymiary A i B wynoszą:

- 200 x 200 mm
- 300 x 300 mm
- 400 x 400 mm
- 500 x 500 mm
- 600 x 600 mm

Wymiar D jest niezmienny. Wymiar C odpowiada danej grubości poszycia.

### Wymiary niestandardowe:

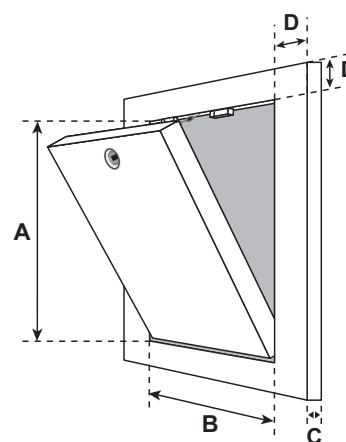
Na zamówienie możemy wykonać kłapy o dowolnych wymiarach.

### Zamki:

W kłapie rewizyjnej można zamontować następujące rodzaje zamków:

- Zamek czworokątny
- Zamek okrągłocylindryczny
- Zamek PZ

Przykład:  
Kłapa F30  
z wkładką z płyty  
TYPU DF (GKF)  
o grubości 25 mm



D = 55 mm

### Szczególne zalety naszego systemu:

- atrakcyjna cena
- możliwość dostawy w krótkim terminie
- szybki, łatwy montaż
- rozwiązanie zaawansowane technicznie
- jednopłaszczyznowy montaż w ściankach szybów instalacyjnych/ przedściankach

**FF Systems**  
systemy rewizyjne