



Opis produktu:

Klapa rewizyjna składa się z profili aluminiowych z wkładką z płyty gipsowo-kartonowej typu GKF 30 mm (EI60).

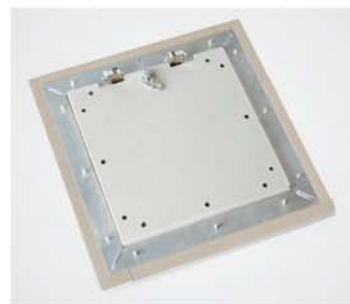
Obie ramy klapy rewizyjnej składają się z czterech części połączonych specjalną metodą spawania. Klapy posiadają dwa zabezpieczenia przed wypadnięciem w postaci łańcuszków. Aby zapobiec ewentualnym wypadkom, należy zawiesić je po każdorazowym otwarciu skrzydła drzwiowego.

Między ramą a skrzydłem jest szczelina szerokości 2,5 mm wypełniona na całym obwodzie pianką uszczelką ognioodporną. Dwa ukryte zamki zapadkowe otwierają klapę po jej naciśnięciu.

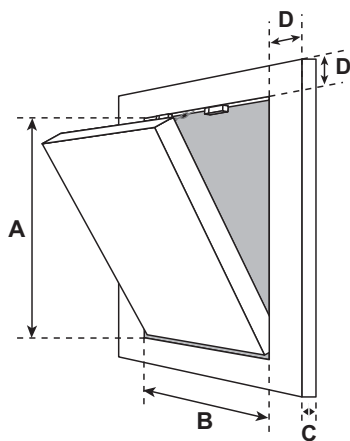
Aprobata Techniczna ITB AT-15-7848/2015
Certyfikat Zgodności ITB-2090/W



Skrzydło drzwiowe można wyjmować.



Przykład:
Klapa EI60
z wkładką z płyty
TYPU DF (GKF)
o grubości 30 mm



D = 55 mm

Szczególne zalety naszego systemu:

- atrakcyjna cena
- krótkoterminowa dostawa
- szybki i łatwy montaż
- zaawansowane technicznie rozwiązanie
- jednopłaszczyznowy montaż w ścianach szybów instalacyjnych/przedściankach
- możliwość obłożenia płytkami
- możliwość montażu w ścianach szybów instalacyjnych

Zastosowanie:

W nienośnych ściankach szybów instalacyjnych/przedściankach o klasie odporności EI60 z jednostronnym obłożeniem 30 mm.

W ścianach masywnych o odporności ogniowej EI60.

Wymiary:

Klapa rewizyjna dostępna jest w poniższych wymiarach standardowych. Wymiary A i B wynoszą:

- 200 x 200 mm
- 300 x 300 mm
- 400 x 400 mm
- 500 x 500 mm
- 600 x 600 mm

Wymiar D jest niezmienny. Wymiar C odpowiada danej grubości poszycia.

Wymiary niestandardowe:

Na zamówienie możemy wykonać klapy o dowolnych wymiarach.

Zamki:

W klapie rewizyjnej można zamontować następujące rodzaje zamków:

- Zamek czworokątny
- Zamek okrągłocyliniczny
- Zamek PZ