

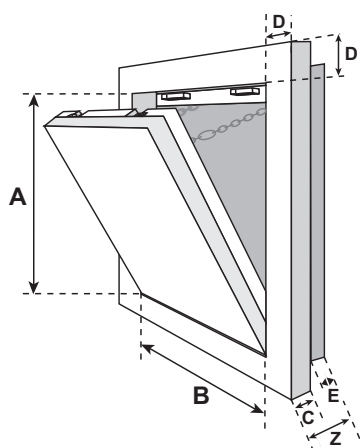
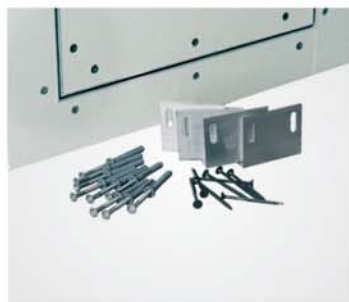
### Opis produktu:

Klapa rewizyjna składa się z aluminiowych profili z wkładką z płyty gipsowo-kartonowej TYPU DF (GKF) 40 mm (F120).

Obie ramy klapy rewizyjnej składają się z 4 części połączonych specjalną metodą spawania. Tylnie obłożenie przeciwożarowe zapewnia żądane własności przeciwożarowe.

Klapa posiada dwa zabezpieczenia przed wypadnięciem w postaci łańcuszka. Aby zapobiec ewentualnym wypadkom należy zawiesić go po każdym otwarciu skrzydła drzwiowego.

Między ramą a skrzydłem drzwiowym jest szczelina szerokości 2 mm, wypełniona na całym obwodzie uszczelką przeciwożarową (piankową). Dwa zakryte zamki zapadkowe otwierają klapę po jej naciśnięciu.



C = 40 mm  
D = 55 mm  
E = 40 mm  
Z = całkowita wysokość = 80 mm

**Aprobata Techniczna ITB AT-15-7848/2015**  
**Certyfikat Zgodności ITB-2090/W**

### Zastosowanie:

W ścianie masywnej o odporności ogniowej EI120

### Wymiary:

Klapa rewizyjna dostępna jest w poniższych wymiarach standardowych. Wymiary A i B wynoszą:

- 200 x 200 mm
- 300 x 300 mm
- 400 x 400 mm
- 500 x 500 mm
- 600 x 600 mm

Światło otworu jest mniejsze o 50 mm.

### Wymiary niestandardowe:

Na zamówienie możemy wykonać klapy o dowolnych wymiarach.

### Zamki:

W klapie rewizyjnej można zamontować następujące rodzaje zamków:

- Zamek czworokątny
- Zamek okrągłocyliniczny
- Zamek PZ

### Szczególne zalety naszego systemu:

- atrakcyjna cena
- krótkoterminowa dostawa
- szybki i łatwy montaż
- zaawansowane technicznie rozwiązanie
- jednopłaszczyznowy montaż w ścianach masywnych
- Możliwość montażu w ścianach szybów instalacyjnych różnych producentów