

Przeciwożarowa klapa rewizyjna

System F6 - do sufitów z płyt g-k

F60/EI60

Przeciwożarowa

Opis produktu:

Klapa rewizyjna składa się z aluminiowych profili z wkładką z płyty typu DF 2x15 mm. Obie ramy klapy rewizyjnej składają z czterech części połączonych specjalną metodą spawania. Klapy posiadają zabezpieczenie przed wypadnięciem w postaci linek, które po każdorazowym otwarciu i wyjęciu klapy należy zawiesić.

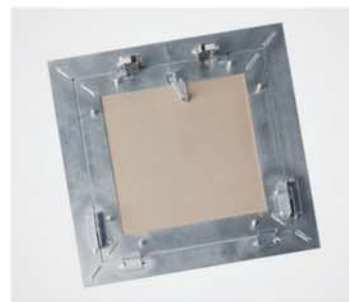
Między ramą a skrzydłem drzwiowym jest szczelina szerokości 2,5 mm wypełniona na całym obwodzie piankową uszczelką przeciwożarową. Ukryte zamki zapadkowe otwierają klapę po jej naciśnięciu.

BEZ TYLNEGO OBŁOŻENIA!

Aprobata Techniczna ITB AT-15-7848/2015
Certyfikat Zgodności ITB-2090/W



Skrzydło drzwiowe można wyjmować.



Zastosowanie:

W nienośnych sufitach gipsowo-kartonowych o klasie odporności ogniowej EI60.

Wymiary:

Klapa rewizyjna dostępna jest w poniższych wymiarach standardowych. Wymiary A i B wynoszą:

- 200 x 200 mm
- 300 x 300 mm
- 400 x 400 mm
- 500 x 500 mm
- 600 x 600 mm

Wymiar D i E są niezmiennie.

Wymiary niestandardowe:

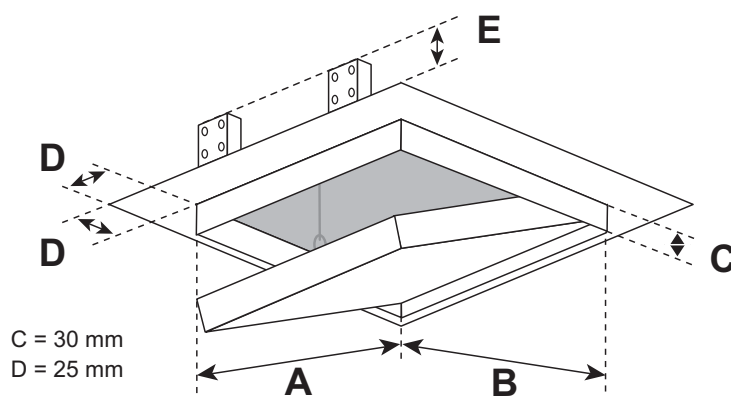
Na zamówienie możemy wykonać klapy o dowolnych wymiarach.

Zamki:

W klapie rewizyjnej można zamontować następujące rodzaje zamków:

- Zamek czworokątny
- Zamek okrągłocyliniczny
- Zamek PZ

Przykład EI60 30mm z płytą Fireboard



C = 30 mm
D = 25 mm

Szczególne zalety naszego systemu:

- atrakcyjna cena
- możliwość dostawy w krótkim terminie
- szybki, łatwy montaż
- rozwiązanie zaawansowane technicznie
- jednopłaszczyznowy montaż w sufitach z płyt gipsowo-kartonowych

FF Systems
systemy rewizyjne