



**Opis produktu:**

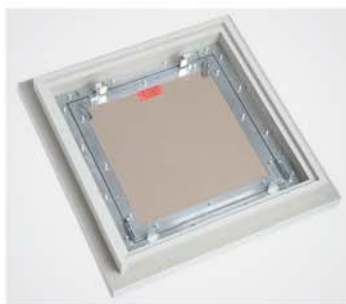
Klapa rewizyjna składa się z aluminiowych profili z wkładką z płyty gipsowo-kartonowej typu DF 40 mm lub 43 mm (F90).

Obie ramy klapy rewizyjne składają się z czterech części połączonych specjalną metodą spawania.

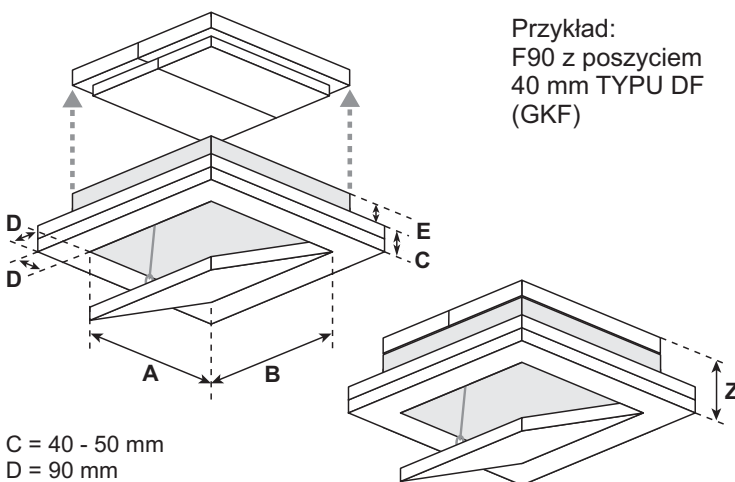
Klapy posiadają jedno lub dwa zabezpieczenia przed wypadnięciem w postaci linki. Aby zapobiec ewentualnym wypadkom należy je zawiesić po każdorazowym otwarciu skrzydła drzwiowego.

Między ramą a skrzydłem drzwiowym jest szczelina szerokości 2 mm wypełniona na całym obwodzie piankową uszczelką przeciwożarową. Ukryte zamki zapadkowe otwierają klapę po jej naciśnięciu.

**Aprobata Techniczna ITB AT-15-7848/2015**  
**Certyfikat Zgodności ITB-2090/W**



Skrzydło drzwiowe można wyjmować.



C = 40 - 50 mm  
D = 90 mm  
E = wymiar zmienny  
Z = całkowita wysokość = 110 mm

**Zastosowanie:**

W nienośnych sufitach z płyt gipsowo-kartonowych o klasie odporności:

- EI 90 z poszyciem TYPU DF (GKF) 40 mm
- EI 90 z poszyciem TYPU DF (GKF) 43 mm
- EI 90 z poszyciem TYPU DF (GKF) 45 mm
- EI 90 z poszyciem TYPU DF (GKF) 50 mm

**Wymiary:**

Klapa rewizyjna dostępna jest w poniższych wymiarach standardowych. Wymiary A i B wynoszą:

- 200 x 200 mm
- 300 x 300 mm
- 400 x 400 mm
- 500 x 500 mm
- 600 x 600 mm

Wymiar D jest niezmienny Wymiar E zmienia się w zależności od grubości płyty. Wymiar C odpowiada danej grubości poszycia grubości poszycia.

**Wymiary niestandardowe:**

Na zamówienie możemy wykonać klapy o dowolnych wymiarach.

**Zamki:**

W klapie rewizyjnej można zamontować następujące rodzaje zamków:

- Zamek czworokątny
- Zamek okrągłocylicydryczny
- Zamek PZ

**Szczególne zalety naszego systemu:**

- atrakcyjna cena
- Krótkoterminowa dostawa
- szybki, łatwy montaż
- jednopłaszczyznowy montaż w sufitach z płyt gipsowo-kartonowych
- zaawansowane technicznie rozwiązanie