

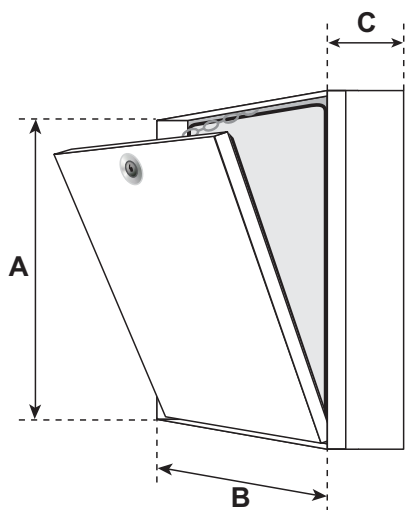
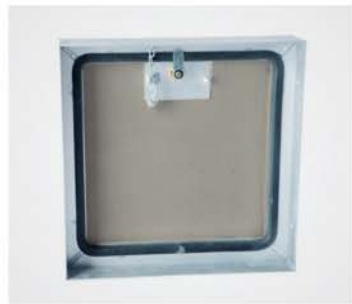
Kłapa rewizyjna do ścian i sufitów masywnych - Fasadowa

System MPWD - Kłapa rewizyjna z wkładką g-k do ścian i sufitów masywnych



Opis produktu:

Kłapa rewizyjna zbudowana jest z profili aluminiowych wypełnionych płytą cementową oraz zamka okrągłocylindrowego. Rama kłapy rewizyjnej składa się z każdorazowo czterech pojedynczych części połączonych ze sobą na stałe przy zastosowaniu specjalnej metody spawania. Kłapa została wyposażona w zabezpieczenia przed wypadnięciem. Aby uniknąć ewentualnych wypadków, należy je po każdorazowym otwarciu zawiesić. Między ramą a skrzydłem drzwiowym jest szczelina 3 mm, wypełniona specjalnymi uszczelkami w tym szczotkową. Zastosowanie kłapy rewizyjnej jako kłapy fasadowej w obszarze zewnętrznym jest możliwe w przypadku bezpośredniego zamontowania w ścianie masywnej (bez pełnej termoizolacji) lub do zamontowania w pełnej termoizolacji (na piance) od grubości izolacji 80 mm.



Standardowe:

System MPWD	Wymiary w mm		
	A	B	C
MPWD200200	200	200	78
MPWD300300	300	300	78
MPWD400400	400	400	78
MPWD500500	500	500	78
MPWD600600	600	600	78

Kłapa rewizyjna jest wodoszczelna

Wymiary niestandardowe:

Na zamówienie możemy wykonać kłapy o dowolnych wymiarach.

Zamki:

W kłapie rewizyjnej można zamontować następujące rodzaje zamków:

- Zamek okrągłocylindryczny
- Zamek PZ

Szczególne zalety naszego systemu:

- atrakcyjna cena
- krótkoterminowa dostawa
- szybki, łatwy montaż
- stabilna aluminiowa rama
- zaawansowane technicznie rozwiązanie
- jednopłaszczyznowy montaż w ścianach elewacyjnych