

Kłapa rewizyjna fasadowa

System MP - Kłapa rewizyjna przeznaczona do otynkowania

Opis produktu:

Kłapa rewizyjna zbudowana jest z profili aluminiowych, wkładki z blachy stalowej z siatką tynkarską oraz z zamka krzywkowego z wkładką okrągłą i kluczykiem. Obie ramy kłapy rewizyjnej składają się każdorazowo z czterech pojedynczych elementów połączonych ze sobą specjalną metodą spawania. Kłapa rewizyjna wyposażona jest w zabezpieczenie przed spadnięciem. Aby zapobiec ewentualnym wypadkom, należy je zawiesić po każdym otwarciu i wyjęciu skrzydła drzwiczek. Pomiędzy ramą a skrzydłem drzwiczek występuje szczelina o szerokości 3 mm, wypełniona specjalną, nowo opracowaną uszczelką szczotkową (hermetyczną i pyłoszczelną) oraz dodatkowo specjalną uszczelką (odporną na wodę rozpryskową). Zastosowanie kłapy rewizyjnej jako kłapy fasadowej w obszarze zewnętrznym jest możliwe w przypadku bezpośredniego zamontowania w ścianie masywnej (bez pełnej termoizolacji) lub do zamontowania w pełnej termoizolacji (na piance) od grubości izolacji 80 mm.



Skrzydło drzwiczek jest wymowalne



Montaż bezpośredni w ścianie masywnej



Montaż bezpośredni w ścianie masywnej



Montaż w ścianie z izolacją termiczną



Montaż w ścianie z izolacją termiczną

Standardowe:

System MP	Wymiary w mm			
	A	B	C	D
MPL200200	200	200	15	28
MPL300300	300	300	15	28
MPL400400	400	400	15	28
MPL500500	500	500	15	28
MPL600600	600	600	15	28

Wszystkie standardowe wymiary dostępne od zaraz.

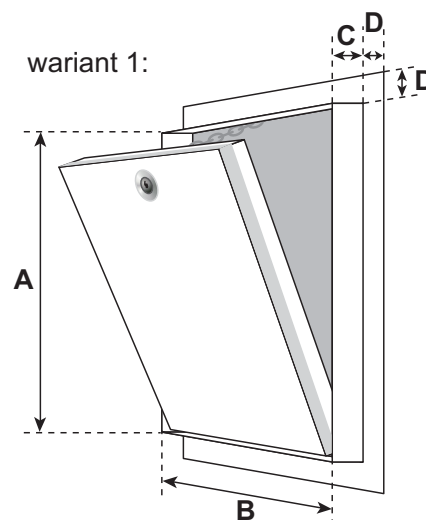
Wymiary niestandardowe:

Na zamówienie możemy wykonać kłapy o dowolnych wymiarach.

Zamki:

W kłapie rewizyjnej można zamontować następujące rodzaje zamków:

- Zamek okrągłocyliniczny
- Zamek PZ



Szczególne zalety naszego systemu:

- atrakcyjna cena
- krótkoterminowa dostawa
- szybki, łatwy montaż
- stabilna aluminiowa rama
- zaawansowane technicznie rozwiązanie
- jednopłaszczyznowy montaż w ścianach elewacyjnych