

Kłapa rewizyjna do ścian i sufitów masywnych

System MW - Kłapa rewizyjna dla ścian i sufitów masywnych

Opis produktu:

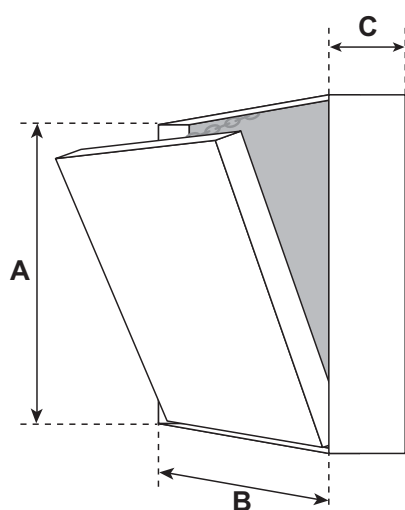
Kłapa rewizyjna zbudowana jest z profili aluminiowych z wkładką gipsowo - kartonową 12,5 mm, 15 mm, 25 mm oraz zamków zatrzaskowych. Rama kłapy rewizyjnej składa się z każdorazowo czterech pojedynczych części połączonych ze sobą na stałe przy zastosowaniu specjalnej metody spawania. Kłapa rewizyjna wyposażona jest w zabezpieczenie uchyłu. Aby uniknąć ewentualnych wypadków, po każdym otwarciu skrzydła drzwiczek należy je ponownie zahaczyć. Między ramą a skrzydłem drzwiczek istnieje 2 mm szczelina. Ukryte zamki zatrzaskowe otwierają się przy naciśnięciu na kłapę rewizyjną. System ten został opracowany specjalnie dla rozwiązań zastosowania w ścianach i sufitach masywnych. Kłapa rewizyjna może zostać przy tym wmontowana w jednej płaszczyźnie ze ścianą/sufitem. Na specjalne życzenie może być także przygotowana pod przewidzianą warstwę tynku lub wyłożenie flizami.



Skrzydło drzwiczek jest wymowalne



Atest Higieniczny PZH HK/B/0109/02/2016



$C = 50 - 70$ mm (w zależności od grubości poszycia skrzydła drzwiczek)

Wszystkie wielkości są możliwe do dostarczenia z grubością poszycia skrzydła drzwiczek 12,5 mm, 15 mm i 25 mm.

Inne grubości poszycia według zapytań!

Zastosowanie:

Masywne ściany i sufity

Wymiary niestandardowe:

Wymiary niestandardowe są dokładnie produkowane według specyfikacji klienta.

Zamki:

W kłapie rewizyjnej można zamontować następujące rodzaje zamków:

- Zamek czworokątny
- Zamek okrągłocyldryczny
- Zamek PZ

Szczególne zalety naszego systemu:

- atrakcyjna cena
- krótkoterminowa dostawa
- szybki, łatwy montaż
- rozwiązania dopracowane technicznie
- montaż w jednej płaszczyźnie z sufitem lub ścianami masywnymi
- możliwa do wykonania także z uwzględnieniem przewidzianej warstwy tynku lub wyłożenia flizami