

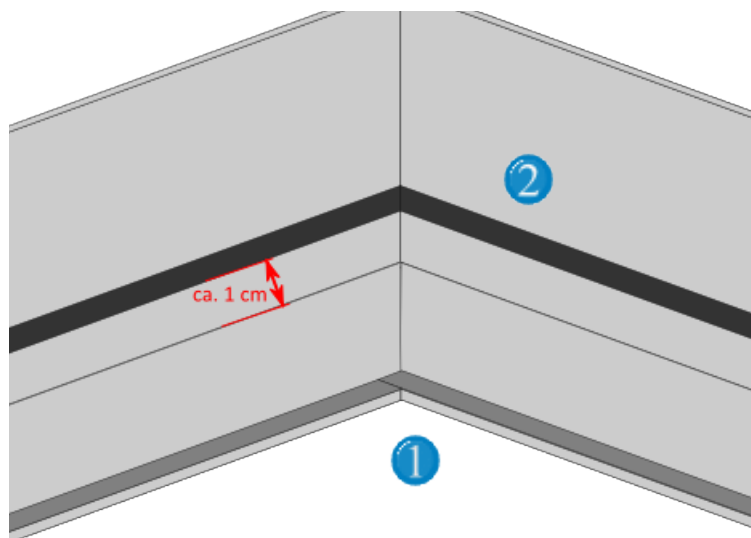
# Instalacja uszczelnienia do pokrywy włazu typu PRO do wypełnienia

ProfessionalLine

Przed przymocowaniem uszczelki upewnij się, że rama zewnętrzna jest czysta i wolna od jakichkolwiek pozostałości, tak aby uszczelki dobrze przylegały do ramy.

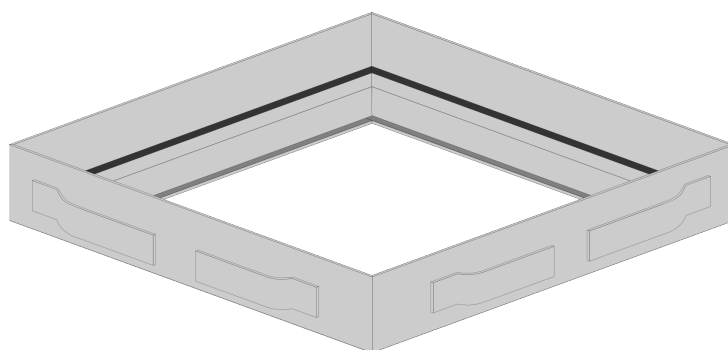
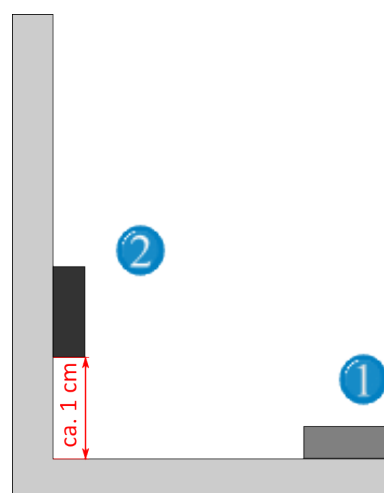
1

Wytnij szarą uszczelkę prosto na odpowiednią długość i przyklej uszczelkę dookoła wewnętrznej krawędzi poziomej zewnętrznej powierzchni ramy.



2

Przyklej czarną uszczelkę obwodowo do pionowej zewnętrznej powierzchni ramy, ok. 1 cm od dołu ramy. Dociśnij uszczelkę do rogów. Następnie odetnij taśmę uszczelniającą w rogach i mocno dociśnij końce do rogów.



FF Systems

FF Systems Sp. z o.o. - Ul. Marii Fołtyn 2 C - 26-600 Radom  
Tel.: 048 /366 42 25 Faks: 048/366 42 26