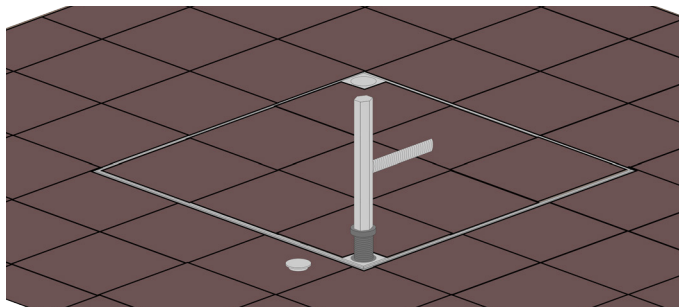


# Instrukcje konserwacji pokrywy włazu. Typ PRO do wypełnienia

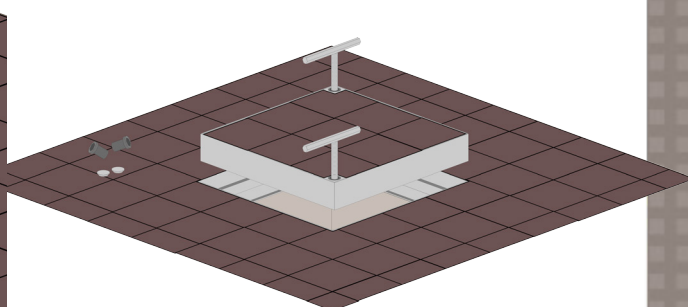
ProfessionalLine

1



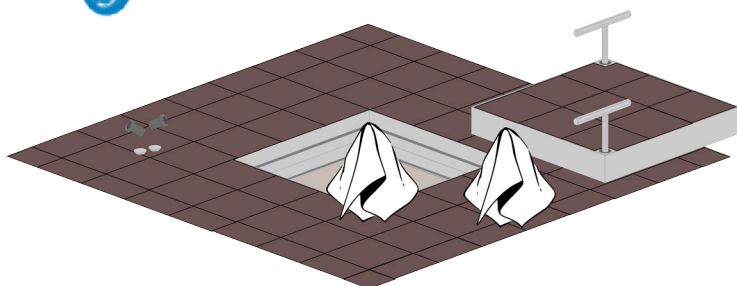
Zdejmij pokrywę za pomocą śrub i odpowiednimi kluczami usuń śruby z punktów podnoszenia.

2



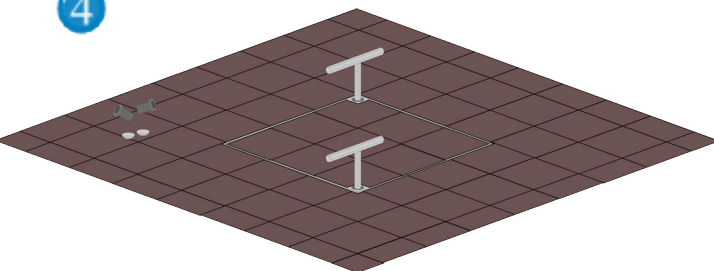
Obróć klucze do podnoszenia stroną gwintowaną do punktów podnoszenia i podnieś klapę z ramy. Uważaj, aby nie uszkodzić kłapy, uszczelki i otaczającej podłogi.

3



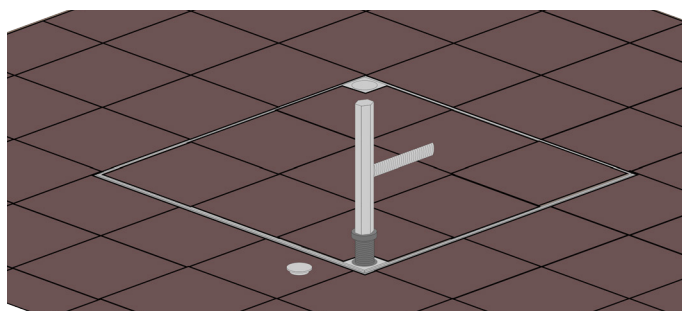
Oczyść klapę, ramę zewnętrzną za pomocą powierzchni nośnej i dwie uszczelki przymocowane do ramy zewnętrznej. Sprawdź uszczelki pod kątem uszkodzeń.

4



Ostrożnie załóż pokrywę w zewnętrznej ramie. Upewnij się, że pokrywa nie jest skręcona w zewnętrznej ramie.

5



Ponownie wkręć śruby w punkty podnoszenia i zakryj je zaślepkami.

Jeśli uszczelka, śruba lub kołpak są uszkodzone lub ich brakuje, można je wymienić w dowolnym momencie.

FF Systems

FF Systems Sp. z o. o. - Ul. Marii Fołtyn 2 C - 26-600 Radom  
Tel.: 048 /366 42 25 Faks: 048/366 42 26