

Opis produktu:

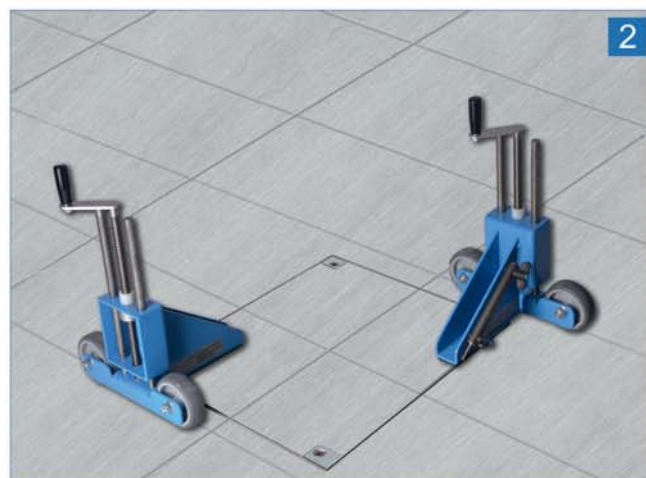
- Zastosowanie podnośnika EasyLifter zalecamy Państwu w przypadku wypełnianych pokryw włazów o wadze powyżej 50 kg.
- Nasze podnośniki EasyLifter zostały zaprojektowane dla maksymalnego obciążenia 300 kg/jeden podnośnik. Umożliwia to bezwysiłkowe otwieranie i poruszanie pokrywami włazów o wadze do 600 kg.
- Wysokość podnoszenia podnośnika EasyLifter wynosi 180 mm.
- Nasze podnośniki EasyLifter są dostarczane wraz z trzpieniami uniwersalnymi FF do wyboru z gwintem M10 lub M12.
- W celu ochrony zewnętrznej powierzchni pokrywy szachtu na spodzie podnośnika znajduje się powłoka tworzywowa.
- Kółka powleczone są termoplastyczną okładziną gumową i chronią Państwa posadzkę.
- Wrzeciono z gwintem trapezowym umożliwia szybkie i łatwe otwieranie pokrywy włazu.



Sposób działania:

1. Odkręcić i wyciągnąć wszystkie cztery śruby na rogach pokrywy włazu
2. Ustawić oba podnośniki EasyLifter w pozycji na przeciwległych rogach (rys. 2)
3. Wyjąć na obu podnośnikach EasyLifter trzpień uniwersalny FF z mocowania i wkręcić go ręcznie do oporu przez otwór podnośnika EasyLifter w umieszczone w pokrywie otwory do podnoszenia (rys. 4)
4. Za pomocą specjalnej korby na obu podnośnikach EasyLifter unieść pokrywę lekko nad ziemię
5. Przejechać powoli z pokrywą na bok. Dojście do szachtu jest już otwarte

NOWOŚĆ



**Podnośnik EasyLifter
do łatwego podnoszenia szczególnie
dużych i ciężkich pokryw**