

# Pokrywa włazu, odporna na deszcz, antywłamaniowa, okrągła

SA4



**Przeznaczenie:** wszelkiego rodzaju włazy, na przykład do:

- szybów studni
- studni głębinowych
- szybów odpowietrzających
- studzienek kanalizacyjnych

**Wersje:**

**Typ RA:** bez izolacji

**Typ RB:** z izolacją

**Typ RC:** z wentylacją/bez izolacji

**Typ RD:** z wentylacją/ z izolacją



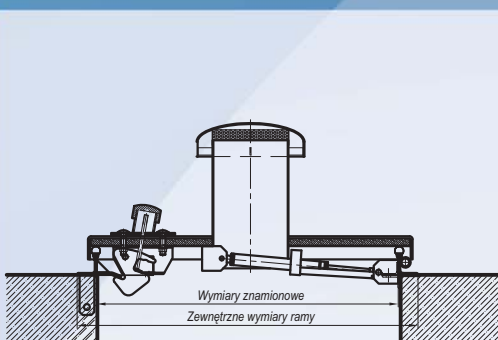
Typ RA/RB/RC/RD

**Pokrywa włazu:** stabilna, wykonana z blachy ze stali szlachetnej 4 mm, z wewnętrznym elementem podtrzymującym (zabezpieczającym przed przypadkowym zamknięciem pokrywy / zwolnienie tylko ręką), z zatrzaskiem, i mosiężną owalną czaszą, otwieranie tylko za pomocą klucza, sprężyna gazowa ułatwiająca otwieranie, przy ramie stabilne zakryte zawiasy, pokrywa otwierana na około 100°, zestaw zawiera klucz do obsługi.

**Rama:** Typ ES1: z profilu ze stali szlachetnej z kotwą ścienną do zabetonowania lub profilem ze stali szlachetnej do montażu za pomocą kołków, z elementami montażowymi (rama standardowa).

Typ ES3: z profilu ze stali szlachetnej z ramą do zatynkowania z kątownika z przyspawanymi kotwami ściennymi do zabetonowania. Pokrywa jest przykręcana do ramy głównej od wewnątrz.

**Uszczelnienia:** Wszystkie pokrywy są wyposażone w wymienne gumowe uszczelki, odporne na mróz i inne wpływy atmosferyczne.



	Nr art.	Materiał	Wymiary znamionowe	Prześwit	Zewnętrzne wymiary ramy
Typ RA	SA4-600RA	1.4301 / 1.4571	620 mm	620 mm	700 mm
	SA4-800RA	1.4301 / 1.4571	800 mm	800 mm	880 mm
	SA4-1000RA	1.4301 / 1.4571	1000 mm	1000 mm	1080 mm
	SA4-1200RA	1.4301 / 1.4571	1200 mm	1200 mm	1280 mm
Typ RB	SA4-600RB	1.4301 / 1.4571	620 mm	620 mm	700 mm
	SA4-800RB	1.4301 / 1.4571	800 mm	800 mm	880 mm
	SA4-1000RB	1.4301 / 1.4571	1000 mm	1000 mm	1080 mm
	SA4-1200RB	1.4301 / 1.4571	1200 mm	1200 mm	1280 mm
Typ RC	SA4-600RC	1.4301 / 1.4571	620 mm	620 mm	700 mm
	SA4-800RC	1.4301 / 1.4571	800 mm	800 mm	880 mm
	SA4-1000RC	1.4301 / 1.4571	1000 mm	1000 mm	1080 mm
	SA4-1200RC	1.4301 / 1.4571	1200 mm	1200 mm	1280 mm
Typ RD	SA4-600RD	1.4301 / 1.4571	620 mm	620 mm	700 mm
	SA4-800RD	1.4301 / 1.4571	800 mm	800 mm	880 mm
	SA4-1000RD	1.4301 / 1.4571	1000 mm	1000 mm	1080 mm
	SA4-1200RD	1.4301 / 1.4571	1200 mm	1200 mm	1280 mm

Wymiary specjalne na zamówienie!

**FF Systems**  
systemy rewizyjne