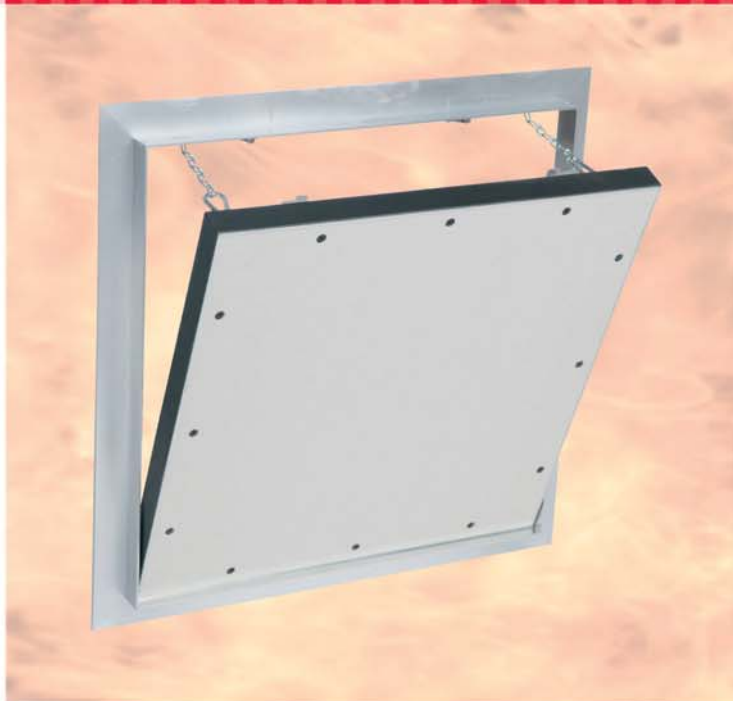


Przeciwożarowa kłapa rewizyjna

F120/EI120

System F4 - Przeciwożarowa kłapa rewizyjna do ścian z płyt gipsowo-kartonowych

Przeciwożarowa



Opis produktu:

Kłapa rewizyjna składa się z aluminiowych profili z wkładką z płyty gipsowo-kartonowej typu DF(GKF) 2x 12,5 mm oraz dwóch zamków zapadkowych. Obie ramy kłapy rewizyjnej składają się z czterech części połączonych specjalną metodą spawania. Kłapy posiadają zabezpieczenie przed wypadnięciem w postaci łańcuszków. Aby zapobiec wypadkom należy zawiesić je po każdym otwarciu i wyjęciu skrzydła drzwiowego.

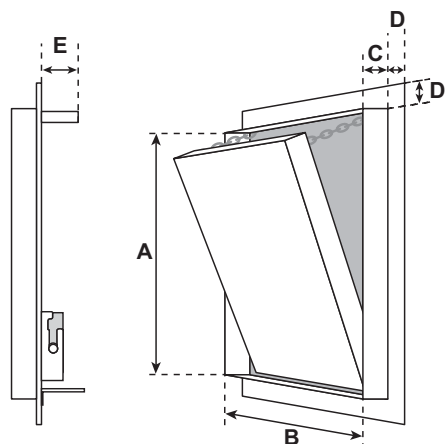
Kłapa może być z powodzeniem stosowana do ścian (bez możliwości wchodzenia). między ramą a skrzydłem drzwiowym jest szczelina szerokości 1,5 mm wypełniona na całym obwodzie pianką uszczelką przeciwożarową. Zakryte zamki zapadkowe otwierają kłapę po jej naciśnięciu.



Skrzydło drzwiowe można wyjmować.



Lewa ilustracja: widok z boku kłapa zamknięta, z zamkiem zapadkowym



D = 28 mm
E = 40 mm

Wszystkie standardowe wymiary są dostępne dla poszyc 25 mm (F90). Kłapy można stosować także w ściankach działowych o odporności ogniowej EI 30 z poszyciem TYPU DF (GKF) 2 x 12,5 mm.

Szczególne zalety naszego systemu:

- atrakcyjna cena
- krótkoterminowa dostawa szybki
- łatwy montaż stabilna aluminiowa rama
- zaawansowane technicznie rozwiązania
- jednopłaszczyznowy montaż w ścianach z płyt g-k

Zastosowanie:

W szkieletowych ściankach nienośnych stanowiących zamknięcie pomieszczeń o klasie odporności ogniowej EI30-EI120 z płytą typu DF(GKF) 2 x 12,5 mm.

Wymiary:

Kłapa rewizyjna dostępna jest w poniższych wymiarach standardowych. Wymiary A i B wynoszą:

- 200 x 200 mm
- 300 x 300 mm
- 400 x 400 mm
- 500 x 500 mm
- 600 x 600 mm

Wymiary D i E są niezmiennic. Wymiar C odpowiada danej grubości.

Wymiary niestandardowe:

Na zamówienie możemy wykonać kłapy o dowolnych wymiarach.

Zamki:

W kłapie rewizyjnej można zamontować następujące rodzaje zamków:

- Zamek czworokątny
- Zamek okrągłocylicylniczny
- Zamek PZ