

Przeciwożarowa kłapa rewizyjna

F30/EI30

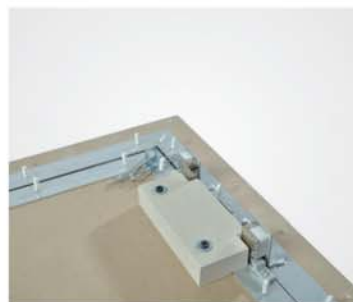
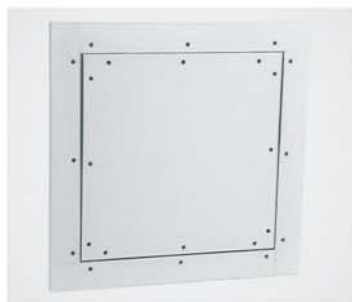
System F5 - Przeciwożarowa kłapa rewizyjna do ścian szybów instalacyjnych

Przeciwożarowa

Opis produktu:

Kłapa rewizyjna składa się z aluminiowych profili z wkładką z płyty gipsowo-kartonowej TYPU DG (GKF) 25 mm (F30).

Obie ramy kłapy rewizyjnej składają się z czterech części połączonych ze sobą specjalną metodą spawania. Kłapy posiadają zabezpieczenie przed wypadnięciem w postaci łańcuszków. Aby zapobiec ewentualnym wypadom należy zawiesić je po każdym otwarciu skrzydła drzwiowego. Między ramą a skrzydłem drzwiowym jest szczelina szerokości 1,5 mm, wypełniona na całym obwodzie uszczelką przeciwożarową (piankową). Dwa zakryte zamki zapadkowe otwierają kłapę po jej naciśnięciu.



Skrzydło drzwiowe można wyjmować.



Zastosowanie:

Do nienośnych ścian szybów instalacyjnych/ przedścianek o zakresie odporności ogniowej F30/ EI30.

Wymiary:

Kłapa rewizyjna dostępna jest w poniższych wymiarach standardowych. Wymiary A i B wynoszą:

- 200 x 200 mm
- 300 x 300 mm
- 400 x 400 mm
- 500 x 500 mm
- 600 x 600 mm

Wymiar D jest niezmienny. Wymiar C odpowiada danej grubości poszycia.

Wymiary niestandardowe:

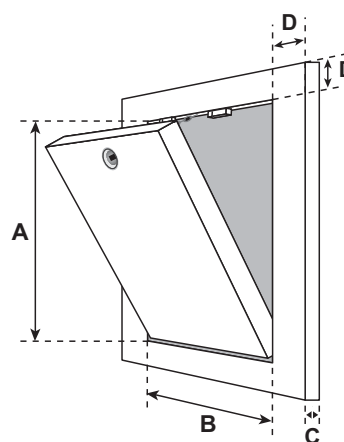
Na zamówienie możemy wykonać kłapy o dowolnych wymiarach.

Zamki:

W kłapie rewizyjnej można zamontować następujące rodzaje zamków:

- Zamek czworokątny
- Zamek okrągłocylicydryczny
- Zamek PZ

Przykład:
Kłapa F30
z wkładką z płyty
TYPU DF (GKF)
o grubości 25 mm



D = 55 mm

Szczególne zalety naszego systemu:

- atrakcyjna cena
- możliwość dostawy w krótkim terminie
- szybki, łatwy montaż
- rozwiązanie zaawansowane technicznie
- jednopłaszczyznowy montaż w ściankach szybów instalacyjnych/ przedściankach

FF Systems
systemy rewizyjne