

Kłapa rewizyjna z blachy stalowej

System B2 - Kłapa rewizyjna z blachy stalowej, biała z zamkiem zatrzaskowym



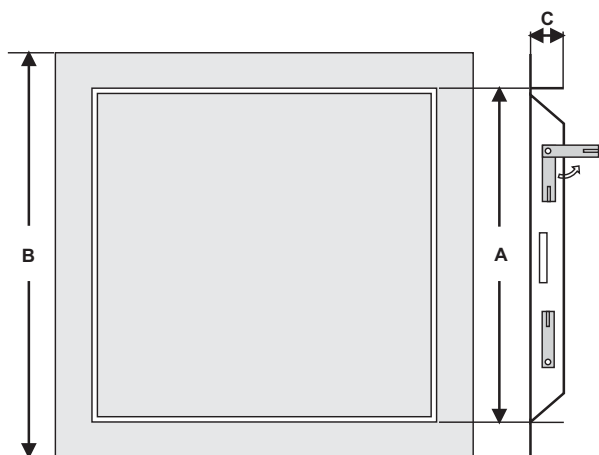
Opis produktu:

Kłapa rewizyjna zbudowana jest ze stabilnej ramy zewnętrznej i pokrywy wewnętrznej z cynkowanej blachy stalowej. Ukryte zamki zatrzaskowe otwierają ją po naciśnięciu na skrzydło drzwiowe. Standardowym kolorem jest kolor - RAL9016.

Profil ramy zewnętrznej jest zaokrąglony co daje efekt estetycznego wykończenia na powierzchniach tynkowanych lub gipsowo-kartonowych. Cztery przynitowane kotwy do mocowania w murze zapewniają pewny montaż w ścianie lub suficie.

Skrzydło drzwiczek jest wyjmowane i przystosowane do otwierania w lewą i prawą stronę.

Kłapa rewizyjna wyposażona jest w ukryte zamki zatrzaskowe.



A = wymiar otworu budowlanego (WOB)
B = wymiar A + 35 mm
C = 25 mm

Szczególne zalety naszego systemu:

- przystępne cenowo rozwiązanie
- krótkoterminowa dostawa
- wypróbowane w praktyce
- szybki, bezproblemowy montaż
- zaawansowane technicznie rozwiązanie

Zastosowanie:

Kłapy rewizyjne z blachy stalowej można montować w ścianach i sufitach wykonanych z płyt gipsowo-kartonowych oraz w ścianach masywnych.

Wymiary:

Kłapa rewizyjna z blachy stalowej z zamkiem czworokątnym dostępna jest w standardowych wielkościach. Wymiar A wynosi:

- 200 x 200 mm
- 300 x 300 mm
- 400 x 400 mm
- 500 x 500 mm
- 600 x 600 mm

(podany wymiar to otwór budowlany WOB)

Wersje specjalne:

Na życzenie mogą być wykonane kłapy o dowolnych wymiarach.

Kłapy z blachy stalowej są ponadto dostępne w wielu różnych wersjach kolorystycznych, jak również w innych wariantach np. w wersji cynkowanej lub ze stali nierdzewnej.

Złóż zapytanie bezpośrednio u nas!