

Kłapa rewizyjna Akustik-Line

System F2 AA dla ścian/sufitów gipsowo-kartonowych, przedścianek



Akustik-Line

Zbadana wg EN ISO 10140-2:2010

(Pomiar izolacyjności od dźwięków powietrznych)

Opis produktu:

Niewidoczne drzwiczki rewizyjne umożliwiają montaż zlicowany z powierzchnią i są zbudowane z profili aluminiowych z wkładką z gipsu o grubości 2 x 12,5 mm. Kłapa wewnętrzna opatrzona jest od tyłu specjalną strukturą akustyczną i może być bez problemu wyjmowana. Kłapa rewizyjna jest wyposażona w zabezpieczenie przed wypadnięciem. Aby uniknąć ewentualnych wypadków, należy ją montować ponownie po każdym otwarciu skrzydła drzwiczek. Można ją bez problemu stosować w ścianach i sufitach (po których nie można chodzić). Między ramą a skrzydłem drzwiczek jest 2,5 mm szczelina, w której umieszczone są 2 specjalne uszczelki. Chronią one przed zwiększonymi dźwiękami powietrznymi i zapewniają hermetyczne zamknięcie otworu rewizyjnego. Zakryte zamknięcia zatraskowe otwierają kłapę rewizyjną po naciśnięciu.

Nasz system F2 AA z serii Akustik-Line spełnia wymagania w zakresie izolacji akustycznej do 42 dB

Zbadany przez BTI Puchenau zgodnie z EN ISO 10140-2:2010 oraz ift-Rosenheim zgodnie z DIN EN 12207

Możliwości zastosowania:

Zlicowany z powierzchnią montaż w ścianach i sufitach gipsowo-kartonowych z podwyższonym wymaganiem w zakresie izolacji akustycznej wg EN ISO 10140-2:2010. Potwierdzenie w zakresie "nieprzepuszczalności powietrza i pyłu" wg DIN EN 12207.

- W ścianach gipsowo-kartonowych z wymaganiem w zakresie izolacyjności akustycznej
- W sufitach gipsowo-kartonowych z wymaganiem w zakresie izolacyjności akustycznej

Wymiary:

Kłapa rewizyjna Akustik-Line (system F2 AA) jest dostępna w następujących wymiarach standardowych:

System AA	Wymiary w mm	
	A	B
AA200200D250	200	200
AA300300D250	300	300
AA400400D250	400	400
AA500500D250	500	500
AA600600D250	600	600

Wymagania specjalne:

Na życzenie mogą być wykonane wymiary specjalne w każdym pożądanym wymiarze.

Zamki:

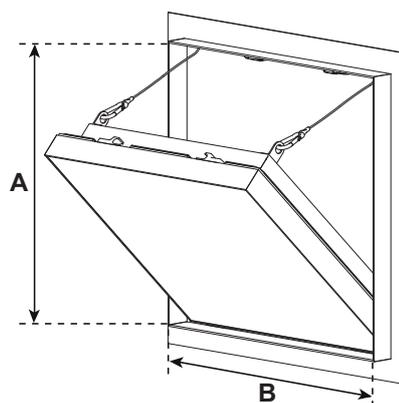
Kłapa rewizyjna może być wykonana z następującymi rodzajami zamków:

- FS** Zamek na czworokąt z białą rozetą (standard)
- Z** Zamek ryglowy z wkładką cylindryczną z kluczykiem
- PZ** Zamek z wkładką bębnową profilowaną z rozetą metalową

Dla podwyższonych wymagań w zakresie izolacji akustycznej



Dostępny również jako system F3 do płytek



Szczególne zalety naszego systemu

- Rozwiązanie korzystne cenowo
- Możliwe krótkie terminy dostawy
- Szybki, bezproblemowy montaż
- Montaż zlicowany z powierzchnią w sufitach i ścianach gipsowo-kartonowych
- Niewidoczna kłapa rewizyjna
- Wysoki wskaźnik izolacyjności na dźwięki powietrzne
- Możliwość wyjęcia skrzydła drzwiczek